

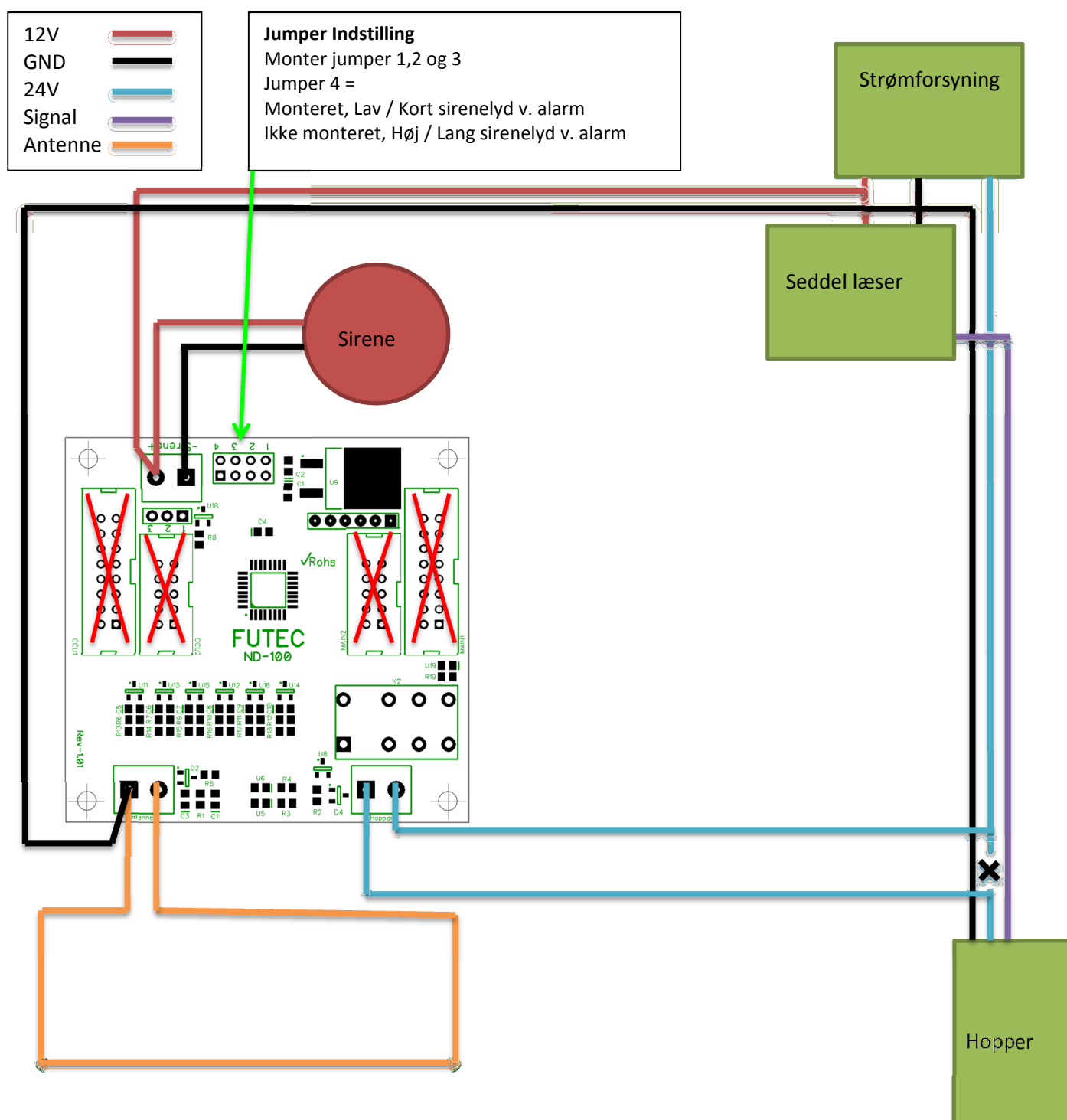
# Montering af ND100 i veksle automat

ND100-1-xx , ND100-2-xx

## Montering i veksler uden styreprint.

### Todo:

- ND100 forsynes med 12v DC via sirene og antenne skrue terminalerne.
- Sirene monteres
- Antenne ledning monteres (det er vigtigt at antennen monteres som en løkke i maskinen)
- Hopper ledning klippes og monteres i hopper terminalen. ( der kan være flere forsyninger til hopperen. Det er vigtigt at afbryde den der forsyner motoren i hopperen. Dette er oftest en 24V



# Montering af ND100 i veksle automat

## ND100-1-xx , ND100-2-xx

### Montering i Veksler med styreprint.

